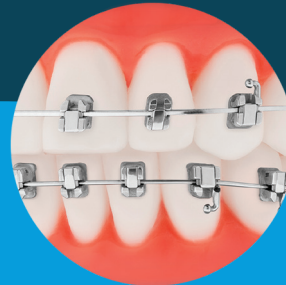
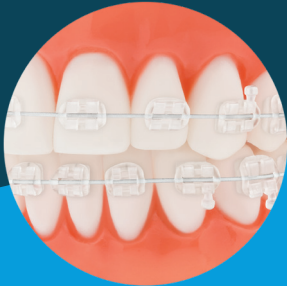


EMPFOHLENE PRODUKTE VON TP ORTHODONTICS

# Innovationen in der Kieferorthopädie



TP Orthodontics, Inc.  
tportho.com

Bewährte,  
innovative  
Produkte  
und  
Lösungen.



Hinweis: Möglicherweise sind nicht alle TPO-Produkte in Ihrer Region erhältlich.  
Für weitere Informationen wenden Sie sich bitte an Ihren TPO-Vertreter.



# KIEFERORTHOPÄDISCHE INNOVATION beginnt hier

TP Orthodontics zählt zu den innovativsten Anbietern moderner kieferorthopädischer Lösungen. Entscheiden Sie sich für TPO und profitieren Sie von fortschrittlichen, ästhetischen Behandlungsmöglichkeiten – darunter Brackets mit unserer einzigartigen *Personalized Color-Matching Technology*® sowie effiziente Finishing-Lösungen, die sich flexibel an die Anforderungen jeder Praxis anpassen.

## Vertrauen, das wir uns verdient haben.

Wenn Sie sich für TP Orthodontics entscheiden, wählen Sie Produkte, die auf Effizienz, Zuverlässigkeit und Patientenzufriedenheit ausgerichtet sind. Seit 1942 haben wir uns weltweit einen Ruf als einer der vertrauenswürdigsten Anbieter hochwertiger kieferorthopädischer Lösungen erarbeitet.

## Unübertroffene Qualitätsstandards.

TPO® unterhält ein globales Qualitätsmanagementsystem, das sämtliche internationalen Normen und regulatorischen Anforderungen für Medizinprodukte erfüllt. So können Sie sicher sein: Unsere Produkte entsprechen den höchsten Standards der Branche – ein Qualitätsversprechen, das nur wenige erfüllen.

TP Orthodontics – Ihr erfahrener Partner,  
dem Sie vertrauen können.

# ÄSTHETISCHE BRACKETS

Die perfekte Kombination für Sie UND Ihre Patienten.

TPO bietet Ihnen und Ihren Patienten mit unserem umfangreichen Sortiment an ästhetischen Bracketsystemen die ultimative Kombination aus Schönheit und Leistung.

## ClearVu® und InVu® Kosmetische Brackets

Das von Behandlern bevorzugte Design gepaart mit der vom Patienten bevorzugten Ästhetik.

- Die einzigartige flexible Polymernetzbasis von TPO dient als Schutzbarriere zwischen Keramikbracket und Zahnschmelz<sup>1</sup>
- Zum Entfernen der Brackets sind keine Spezialwerkzeuge erforderlich, und das Bracket muss nicht gebrochen werden
- True-Twin-Design für vielfältige, sichere Ligaturoptionen



Praktisch unsichtbar

Flexible Polymerbasis

Zahnschmelzschonend

Vorbeschichtet

Einfaches Entfernen

Vielfältige Ligaturoptionen

## Personalized Color-Matching Technology®

- Unser Poli-kristallines Keramikmaterial imitiert die optischen Eigenschaften natürlicher Zähne optimal
- Absorbiert bestimmte Wellenlängen des Lichts, sodass nur die natürliche Zahnfarbe sichtbar ist
- Erzeugt ein transparentes Erscheinungsbild, das praktisch jeder Zahnfarbe entspricht
- Die Brackets sind fleckenresistent und verfärben sich nicht



## Vorbeschichtete ästhetische Brackets mit eXact<sup>®</sup>-Adhäsiv

- Vorbeschichtet für direktes Kleben direkt aus der Verpackung
- Reduziertes Kontaminationsrisiko
- Einfaches Kleben der Brackets ohne Verrutschen
- Minimale Kleberrückstände beim Entfernen der Brackets



## Ästhetikbögen



- Perfekt für die Verwendung mit Keramikbrackets
- Mit einer dünnen, zahnfarbenen labialen Beschichtung, die weder die Drahtgröße noch die Funktion altert
- Unbeschichtet im Bereich des Bogenschlitzes für sanftes Gleiten ohne erhöhte Reibung
- Erhältlich in verschiedenen Bogenformen
- Exklusive Convenience-Pak<sup>®</sup> Hygieneverpackung

### Erfüllen Sie die Patientennachfrage und heben Sie Ihre Praxis von der Masse ab

Mehr Patienten denn je wünschen sich eine Aligner-Behandlung. Die personalisierten Brackets der Marke TPO mit Farbanpassungstechnologie sind eine hervorragende Lösung für Patienten, die nicht für eine Aligner-Therapie geeignet sind. Nutzen Sie TPO-Keramikbrackets, um Ihre ästhetischen Behandlungen zu starten und erfolgreich zu begleiten – mit vorhersehbaren Ergebnissen. Diese einzigartige Lösung ist für die folgenden TPO-Bracket-Linien erhältlich:

- ClearVu Cosmetic Brackets
- InVu Aesthetic Brackets
- Tip-Edge PLUS Aesthetic Brackets

# Nu-Edge® KOBALT-CHROM-BRACKETS

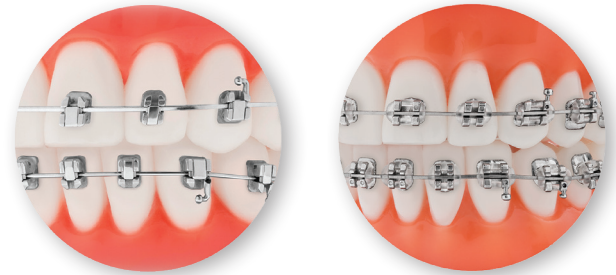
Überragende Festigkeit trifft auf Biokompatibilität.

Das Nu-Edge-Portfolio von TPO bietet nickelfreie Behandlungsoptionen..

## Nu-Edge Selbstligierende Brackets

Die bewährte CoCr-Leistung der Nu-Edge-Brackets mit selbstligierendem Design.

- Kobalt-Chrom ist biokompatibel für nickelempfindliche Patienten
- Robuster Schiebemechanismus
- Keine Spezialwerkzeuge erforderlich
- Verschiedene Ligaturoptionen

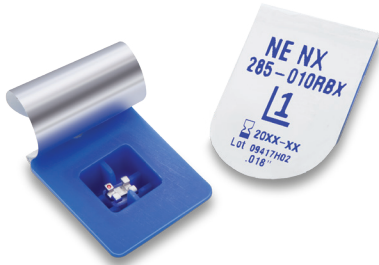


## Nu-Edge Twin Brackets

Stärkeres CoCr-Legierungsmaterial. Geringere Reibung.  
Hervorragende Verträglichkeit.

- Biokompatibel für nickelempfindliche Patienten
- Kobalt-Chrom für zusätzliche Festigkeit und geringere Reibung im Vergleich zu Edelstahl<sup>2</sup>
- Erhältlich mit vertikalem Slot für mehr Flexibilität
- Zuverlässiges Twin-Design

Biokompatibel  
Reibungsarm  
Kobalt-Chrom  
Einfaches Entbändern  
Vielfältige Ligaturoptionen



## Nu-Edge NX® Kobalt-Chrom Vorbeschichtete Brackets

Bequeme Positionierung, verkürzte Behandlungszeit.

- Sofort einsatzbereit für mehr Effizienz
- Vorbeschichtet mit eXact kieferorthopädischem Adhäsiv
- Flaches Mini-Twin-Design für hohen Patientenkomfort
- Biokompatibel für empfindliche Patienten
- Außergewöhnlich starkes CoCr hilft, ein Kollabieren des Slots zu verhindern

## HÄKCHEN UND RÖHRCHEN (Hooks and Tubes)

### Beschichtete Klemmhäkchen (Crimpable-Hooks)



- Belastbar wie geschweißte oder gelötete Häkchen an Rund- und Vierkant- Bögen
- Innenfläche mit abrasiver Beschichtung für verbesserte Greifkraft
- Erhältlich in einer Box in Wachs aufgestellt - für einfachere Handhabung
- Auch weiß beschichtet erhältlich

Für das Anbringen der Häkchen empfehlen wir unsere Zange - Crimpable Hook Pliers.



### Ultraflache Molarenröhrchen (ULPs)



- Extrem flaches Profil für mehr Patientenkomfort.
- Minimiert das Risiko von Okklusionskräften
- Trichterförmiger Eingang für einfaches Einschieben der Bögen
- Anatomisch geformte Basis und Einkerbungen für einfache und präzise Positionierung

# Tip-Edge® PLUS BRACKETS

Entwickelt für effiziente Behandlung und Patientenkomfort.

Tip-Edge PLUS Brackets sind Teil eines vielseitigen Systems, das mit geringen Kräften Zähne natürlich und effizient bewegt. Das einzigartige Slot-Design verhindert das Einklemmen der Bögen und reduziert so eine wesentliche Reibungsquelle. Ergebnisse sind schnell sichtbar, Patiententermine können mit größeren Intervallen vergeben werden – was die Gesamtbehandlungszeit im Vergleich zu Doppelbrackets potenziell verkürzt..

- Effiziente Behandlung ohne Headgear, Implantate oder funktionelle Apparaturen
- Voreingestellt für 100 % Drehmoment und Tip-Edge – Null-Toleranz-Finish
- Extrem geringe Kräfte – nur 30 bis 85 Gramm
- Automatische Rotationskontrolle
- Eliminiert unerwünschte Drehmomentreaktionen auf benachbarten Zähne
- Auch als Keramik-Option mit Farbanpassungstechnologie erhältlich



Tip-Edge PLUS ist in den Ausführungen Keramik, Metall, Kombination und vorbeschichtet erhältlich.

## PLUS SL® Brackets

Die nächste Generation der Tip-Edge-Technologie. Die Ergebnisse, die Sie erwarten, mit den zusätzlichen Vorteilen der passiven Selbstligation.

Weitere Informationen finden Sie unter [tportho.com/custom](http://tportho.com/custom)



Geringe Kräfte  
Kürzere Behandlungszeit  
Metall- oder Keramikoptionen  
Vielseitige Behandlungsmöglichkeiten

# KIEFERORTHOPÄDISCHER KLEBSTOFF

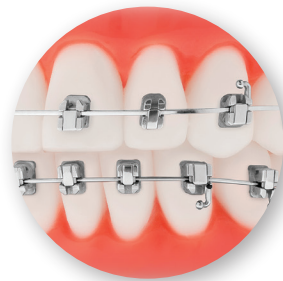
Zuverlässiger und sicherer Halt für Ihre Patienten.

eExact Clear Orthodontic Adhesive ist ein lichthärtender Klebstoff mit mittel-hoher Viskosität. Dieses innovative Adhäsivsystem kann für Metall-, Kunststoff- oder Keramikattachments verwendet werden und härtet vollständig transparent aus – was es zu einem außergewöhnlichen System für ästhetische Brackets macht.



## eExact Clear Kieferorthopädischer Klebstoff

- Hervorragende Klebkraft verhindert das Verrutschen der Brackets
- Härtet transparent aus
- Bietet optimale Haftfestigkeit
- Für Metall- oder Keramikbrackets geeignet



## Readi-Base® mit eExact voraufgetragenem Klebstoff

- Vorbeschichtet für bequemes Positionieren und Kleben
- Reduziertes Kontaminationsrisiko
- Einfaches Positionieren der Brackets ohne Verrutschen
- Minimaler Reinigungsaufwand für Kleberrückstände
- Erhältlich als Metall- und Keramikbrackets

# FLIP-LOCK® HERBST® APPARATUR

Das innovative Flip-Lock HERBST revolutioniert die traditionelle HERBST-Apparatur.

Diese einzigartige festsitzende Apparatur ist die beste Wahl zur Korrektur von Klasse-II-Malokklusionen und ermöglicht einen deutlich größeren Bewegungsspielraum des Unterkiefers als herkömmliche HERBST-Apparaturen.

- Aktivierung durch den Flip-Lock-Mechanismus.
- Platzieren Sie in regelmäßigen Abständen klemmbare Abstandshalter auf dem freiliegenden Kolben.
- Keine Stifte oder Schrauben.
- Erhältlich mit und ohne Auslegerarm.
- Optionale Slots ermöglichen die Platzierung in Kombination mit Brackets.



## Einfache Montage

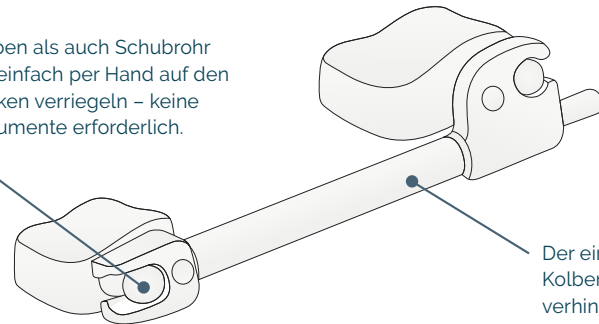
Reduziertes Bruchrisiko

Ausleger und Kugelgelenk aus einem Stück

Sekundenschnelle Aktivierung

Laterale Unterkieferbewegung

Sowohl Kolben als auch Schubrohr lassen sich einfach per Hand auf den Kugelgelenken verriegeln – keine Spezialinstrumente erforderlich.



Der einfache Rohr-/Kolbenmechanismus verhindert ein Verriegeln in der offenen Bissposition.

# Pre-Finisher® VORKONFEKTIONIERTES FINISHING-GERÄT

Komfortable, semi-individuelle Finishing-Lösung von der Stange.

Der Pre-Finisher ist eine semi-individuelle Lösung zur gezielten Optimierung der Okklusion – sowohl bei Aligner- als auch bei festsitzenden Behandlungen. Als Ergänzung zur Aligner-Therapie kann er den Bedarf an zusätzlichen Schienen deutlich reduzieren oder sogar vollständig ersetzen. Gleichzeitig hilft er, den häufig bei Aligner-Patienten auftretenden posterioren offenen Biss effektiv zu korrigieren.

- Keine Laborwartezeit oder -kosten – sofort einsatzbereit beim Patienten
- Simultane Korrektur beider Kiefer – ideal zur Relation der Zähne und zur Korrektur eines posterioren offenen Bisses
- Multifunktional – richtet Zähne aus, dreht sie und schließt Lücken
- Präzise Passform – Größenanpassung in 1-mm-Schritten
- Einfaches Handling – optionale Sitzfedern erleichtern Platzierung und Fixierung
- Perfekt für Aligner-erfahrene Patienten – besonders geeignet für bereits konforme Fälle
- Schnelle Ergebnisse – sichtbare Verbesserungen innerhalb von 2–3 Wochen



Semi-individuelle Lösung

Ideal für Aligner-Patienten

Einfache Messung

Sofortige Lieferung

Einzigartig geformte Öffnungen zur Luftzirkulation

TP Orthodontics, Inc.  
100 Center Plaza  
La Porte, IN 46350-9672 USA  
800.348.8856

 tportho.com

 facebook.com/tportho

 youtube.com/user/tportho

 linkedin.com/company/tp-orthodontics

Besuchen Sie **tportho.com**  
oder kontaktieren Sie eines unserer unten  
aufgeführten Büros, um mehr zu erfahren:

#### GLOBALER HAUPTSITZ

United States  
100 Center Plaza  
La Porte, Indiana 46350-9672 USA  
800-348-8856  
info@tportho.com

#### HÄNDLER

Eine aktuelle Übersicht unserer  
autorisierten Händler finden Sie  
online unter:  
[tportho.com/about/distributors](https://tportho.com/about/distributors)

#### INTERNATIONAL OFFICES

Deutschland  
Tel: +44 113 220 32 35  
Mobil/Whats App +49 151 52 31 31 89

Australien  
Tel: 61 +3 9342 3200  
freephone: 1 800 643 055  
tpaus@tportho.com

China  
Tel: +86-510-8516 3367  
tpchina@tportho.com

England / Europa  
Tel: 44 (0) 113 2203238  
tpeng@tportho.com

Belgien: +32 50 89 64 11  
Frankreich: +33 2 59 60 30 53  
Niederlande: +31 20 259 2003  
Portugal: +351 21 124 6897  
Spanien: +34 936 41 54 81

Japan  
Tel: 81 3 5961 3800  
tpoj@tportho.com

Mexiko / Lateinamerika  
Tel: (55) 5662 56 67  
freephone: 01 800 711 8035  
tpmex@tportho.com

Südafrika  
Tel: +27 (0) 11 100 0956  
tporthosa@tportho.com



100-014ENG, Rev. 4 / 5.24

1. Clinical performance of uncoated and precoated polymer mesh base ceramic brackets; Hüdanur Yılmaz (née Huda Abulkbash) and Selma Elekdag-Türk; Progress in Orthodontics (2019) 20:4.
2. Daten liegen vor.
3. Efficacy of the mini tooth positioner in improving orthodontic finishes; Peyton D. Cometti, Jeryl D. English, and F. Kurtis Kasper; AJO-DO (2019) 155:6.

Diese Produkte sind durch Patente geschützt. Die vollständige Liste der geltenden Patente finden Sie unter: [tportho.com/patents](https://tportho.com/patents).

© 2024 TP Orthodontics, Inc. Alle Rechte vorbehalten.

**AAOF**  
FLEXIBLE COMPOSITE MATERIALS